



SERIE FORMAT 50 kg
MONTAGEVOORSCHRIFTEN
INSTALLATION OF THE
SLIDING DOORS

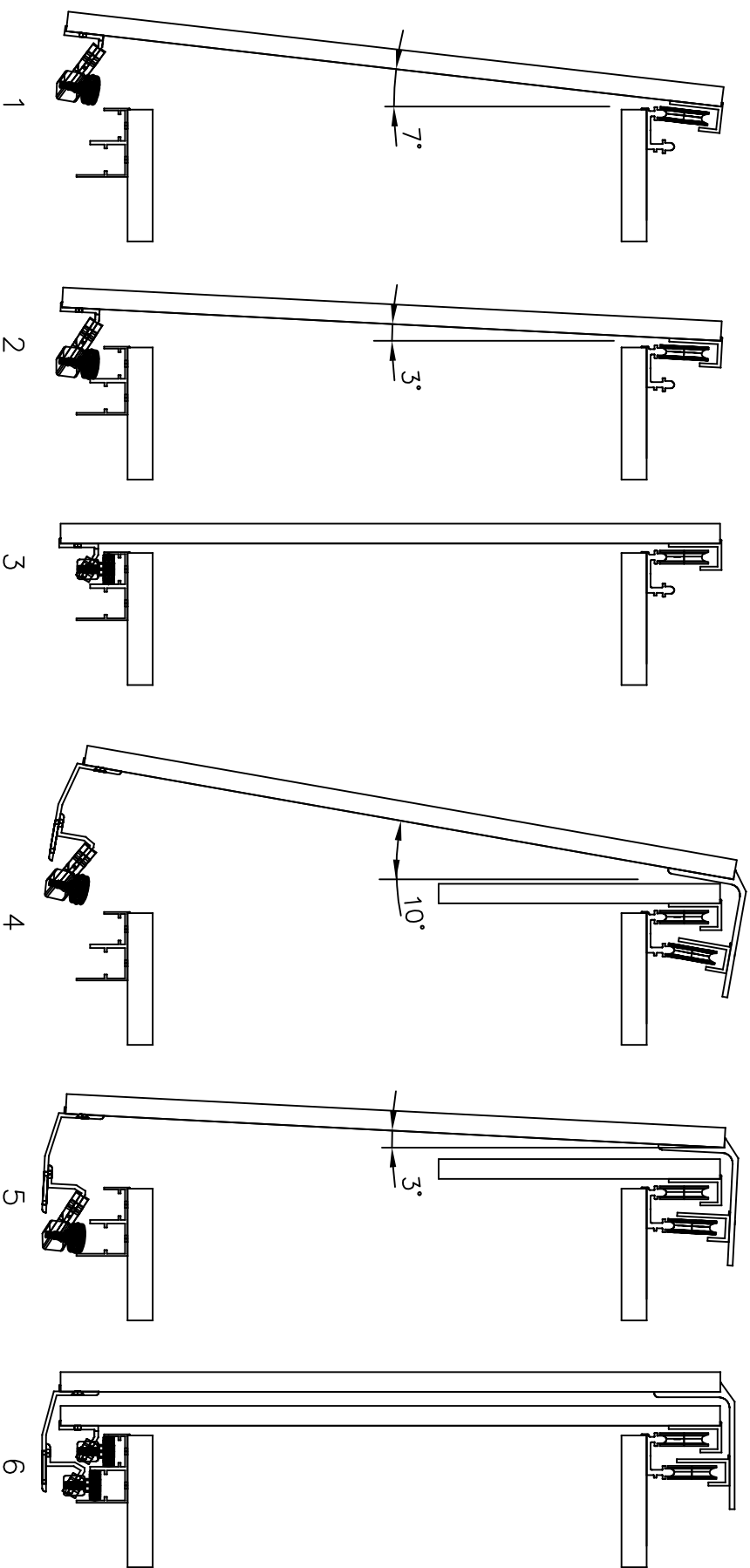
Bovenprofiel 570.208 en onderprofiel 570.608 op lengte afzagen van de kastbreedte.
De stoppers bovenaan 579.610 en onderaan 579.640 links en rechts op bovenprofiel en onderprofiel schuiven.
Bovenprofiel 570.208 en onderprofiel 570.608 vastschroeven.

Bovenrol(bovenrol op brug) en ondergeleider(ondergeleider op brug) vastschroeven (zie ommezijde).

Cut the track 570.208 and the guide channel 570.608 at the length of the cupboard.

Mount top end stops 579.610 and the bottom end stops 579.640 at the left and right side of the top track and guide channel.

Screw the top track 570.208 and the guide channel 570.608 on the cupboard.
Screw the top rollers and guide and guide rollers on the doors (see page 2).

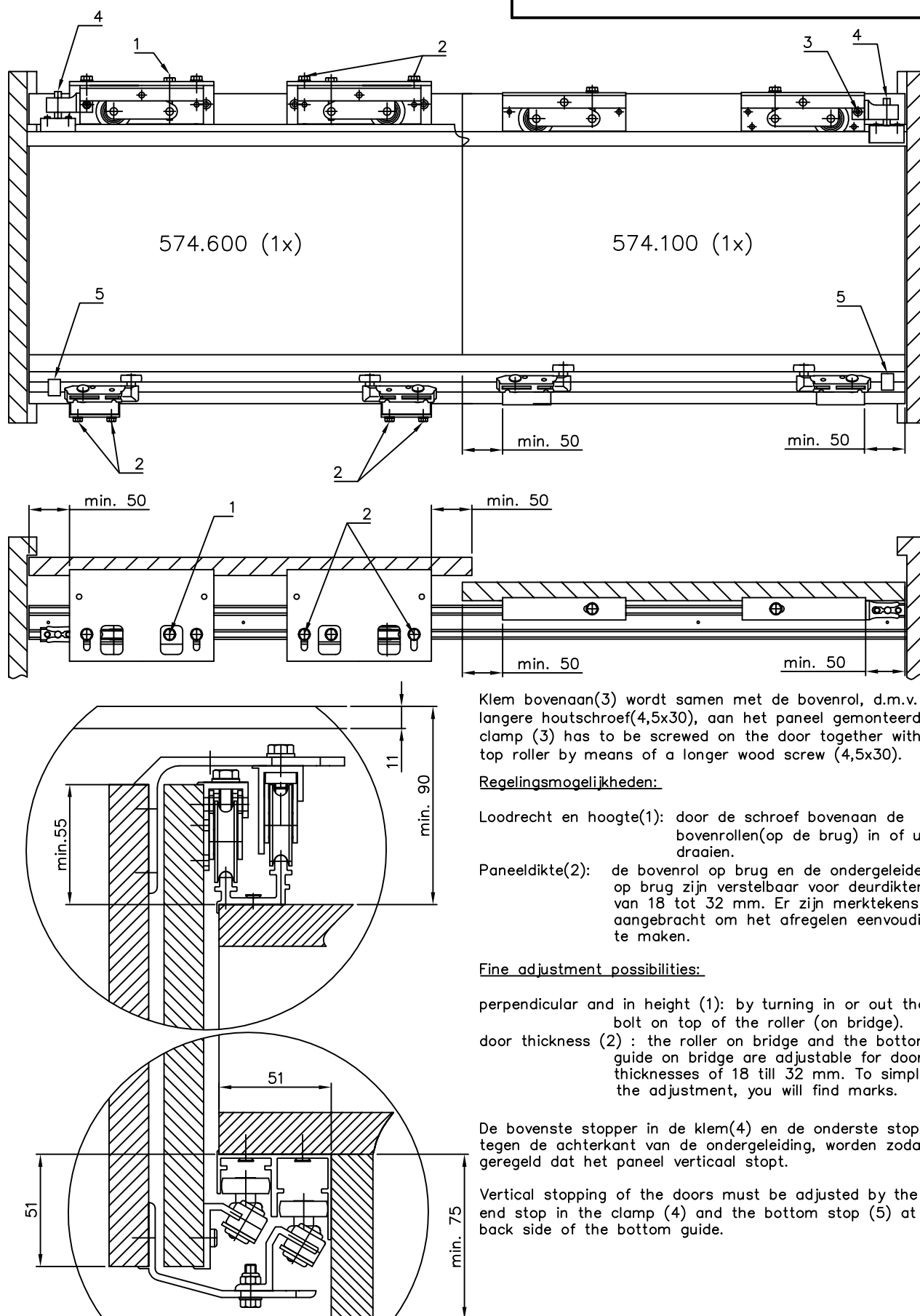


De ondergeleiders(op brug) worden vóór het inhaken van de panelen in het bovenprofiel, opengeklikt.
Door de panelen manueel aan te drukken tegen het onderprofiel, klikken de geleiders opnieuw in de juiste positie terug. De stoppers afstellen en vastschroeven.

Before hanging the doors in the top track, the bottom guides (on bridge) must be clicked in their open position. By pushing the doors manually towards the guide channel, the guides will automatically click in the correct position. Fine adjust and tighten the end stops.



SERIE FORMAT 50 kg
MONTAGEVOORSCHRIFTEN
INSTALLATION OF THE
SLIDING DOORS



Klem bovenaan(3) wordt samen met de bovenrol, d.m.v. een langere houtschroef(4,5x30), aan het paneel gemonteerd. clamp (3) has to be screwed on the door together with the top roller by means of a longer wood screw (4,5x30).

Regelingsmogelijkheden:

Loodrecht en hoogte(1): door de schroef bovenaan de bovenrollen(op de brug) in of uit te draaien.

Paneeldikte(2): de bovenrol op brug en de ondergeleider op brug zijn verstelbaar voor deurdikten van 18 tot 32 mm. Er zijn merktekens aangebracht om het afregelen eenvoudiger te maken.

Fine adjustment possibilities:

perpendicular and in height (1): by turning in or out the bolt on top of the roller (on bridge).

door thickness (2) : the roller on bridge and the bottom guide on bridge are adjustable for door thicknesses of 18 till 32 mm. To simplify the adjustment, you will find marks.

De bovenste stopper in de klem(4) en de onderste stopper(5) tegen de achterkant van de ondergeleiding, worden zodanig geregeld dat het paneel verticaal stopt.

Vertical stopping of the doors must be adjusted by the end stop in the clamp (4) and the bottom stop (5) at the back side of the bottom guide.